

Dönder

BIG BAG zsákemelő (műtrágyaszóróval)



BIG BAG zsákemelő

- Variálható csatlakozó adapter szélesség
állítási lehetőség a különböző erőgépekhez és
műtrágyaszórókhoz

- 3 pont csatlakozási lehetőség (CAT 2. és CAT 3.)

- Kitámasztó lábbal a tároláshoz

- Zuhanásgátlóval felszerelve

- Tömlőtartóval

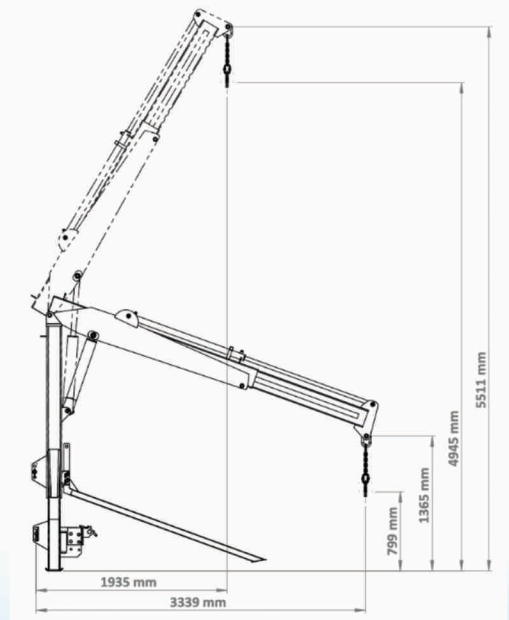
- A gép vezető görgőkkel ellátva

vezető görgő

biztonsági szelep

csatlakozó adapter

tömlő akasztó



	Emelési kapacitás alaphelyzetben	Emelési kapacitás kitotlt gémmel	Emelési magasság alaphelyzetben	Emelési magasság kitotlt gémmel	Gép súlya
BBL 4,50	1400 kg	1150 kg	3,5 m	4,15 m	312 kg
BBL 5,50	1750 kg	1500 kg	4,47 m	5,32 m	450 kg